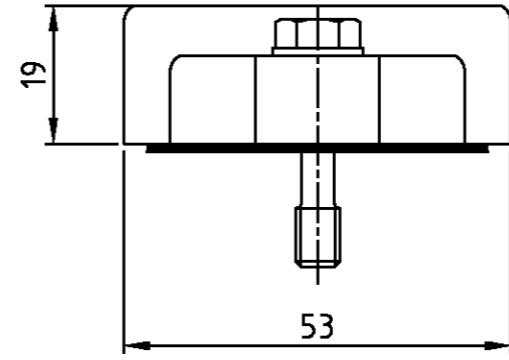
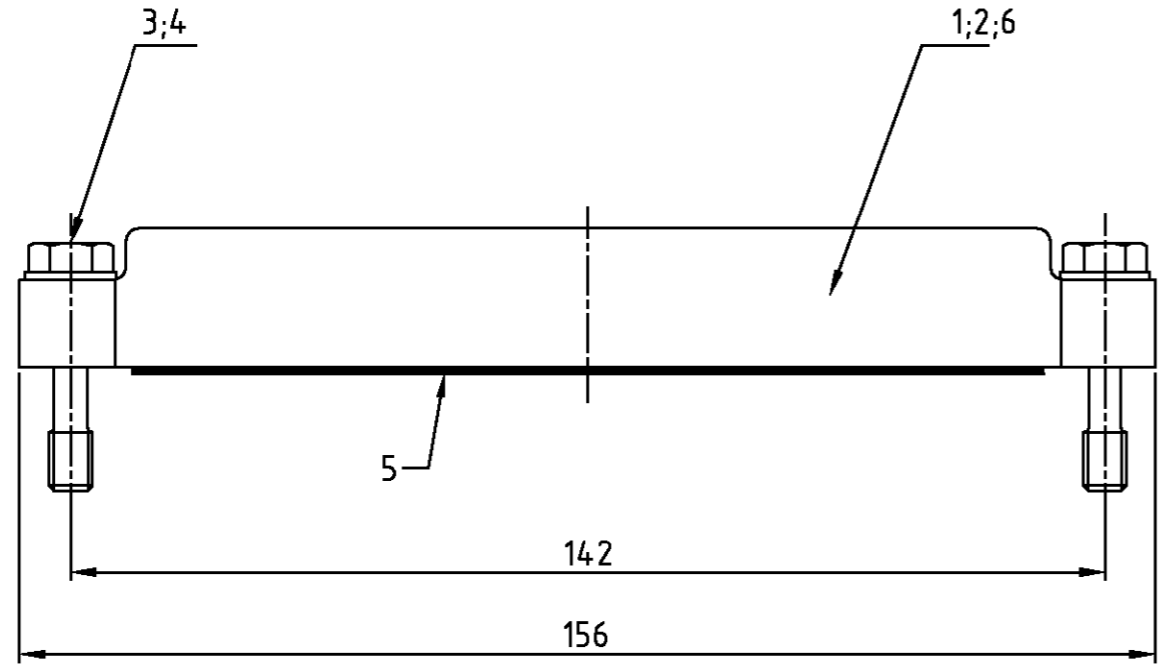


THIS DRAWING IS UNPUBLISHED.
VERTRAULICHE UNVERÖFFENTLICHTE ZEICHNUNG
© COPYRIGHT 1998 BY AMP INCORPORATED. ALL RIGHTS RESERVED.
FREI FUER VERÖFFENTLICHUNG
ALLE RECHTE VORBEHALTEN

,1999.

MATED WITH:
PASSEND ZU:
Bq8

LOC	DIST	REVISIONS ÄNDERUNGEN					
A1	-	P	LTR	DATE	DWN	APVD	
PROJEKT NR.:		A2		PN 0-1 neu; EG00-0551-03	17.02.03	SR	SM



Notes:

- ① Material: Housing: aluminium diecasting alloy
Seals: Neoprene
- ② Surface: - aluminiumoxid + Varnisch black
- grey
- ③ Varnish on the inside not necessarily

Bemerkungen:

- ① Material: Gehäuse: Alu-Druckguß-Legierung
Dichtung: Neoprene
- ② Oberfläche: - Aluminiumoxid + Lackierung schwarz
- grau
- ③ Lackierung im Gehäuseinnere ist nicht notwendig

1			Deckel HIP-K/EMV-K	Aluminium/ALU	Aluminium oxid	black/schwarz	6	neutral
1	1	1	Dichtung Bq8	Neoprene	-	black/schwarz	5	
2	2	2	Scheibe	V2A	blank	-	4	B6,4
2	2	2	Befestigungsschraube	V2A	blank	-	3	M6x30
			1	Deckel HIP-K/EMV-K	Aluminium/ALU	Aluminium oxid	2	-
			1	Deckel HIP/EMV	Aluminium/ALU	-	1	-
0-1	4-5	3-5	DESCRIPTION / BENENNUNG	MATERIAL	SURFACE / OBERFLÄCHE	COLOR / FARBE	ITEM NO. POS.	REMARKS / BEMERKUNGEN

HIP/EMV-K.24/64.SKB HIP/EMV-K.24/64.SKB HIP/EMV.24/64.SKB	ORDERING TEXT / BESTELLTEXT	THIS DRAWING IS A CONTROLLED DOCUMENT FOR AMP INCORPORATED. IT IS SUBJECT TO CHANGE AND THE CONTROLLING ENGINEERING ORGANIZATION SHOULD BE CONTACTED FOR THE LATEST REVISION. DIESE ZEICHNUNG WIRD DURCH AMP INCORPORATED KONTROLLIERT. ÄNDERUNGEN, DIE DEM TECHNISCHEN FORTSCHRITT DIENEN, SIND VORBEHALTEN. DEN JEWELIGEN LETZTGÜLTIGEN ÄNDERUNGSSTAND ERFAHREN SIE AUF ANFRAGE.		DWN Schneider 28.05.01	AMP HTS Elektrotechnik 53819 Neunkirchen, Germany				
		DIMENSIONS: DIMENSIONEN: mm	TOLERANCES UNLESS OTHERWISE SPECIFIED: ALLGEMEINTOLERANZEN	CHK Schnurpfeil 28.05.01					
			n. ISO 8015 n. ISO 2768 - mH - E n. DIN 16901 - 1&0	APVD -					
		MATERIAL	FINISH / OBERFLÄCHE / FARBE	NAME Cover HIP/EMV Deckel HIP/EMV.24/64.SKB					
		ANGLES / WINKEL #	APPLICATION SPEC VERARBEITUNGSSPEZ.	SIZE A3	CAGE CODE 00779	DRAWING NO ZEICHNUNGS-NR. 1106204	RESTRICTED TO NUR FUER		
			WEIGHT GEWICHT	CUSTOMER DRAWING / KUNDENZEICHNUNG		SCALE MASSSTAB 1:1	SHEET BLATT 1	OF VON 1	REV. A2